



NEXT GENERATION  
**KEYLESS. NOW.**

---

## Digital Cylinder AX SMARTINTEGO

---

The finest in keyless security

**Simons Voss**  
technologies

# THE FINEST IN KEYLESS SECURITY

---

## DIN FORTJENESTE, NÅR DU LÅSER OG LÅSER OP DIGITALT

### Ingen problemer, hvis nøglen tabes

---

- :: Forlagte, tabte eller stjålne digitale nøgler kan til enhver tid spærres.
- :: Tidskrævende udskiftning af mekaniske cylindre og nøgler er ikke længere nødvendig.

### Et adgangsmedie til alle låse

---

- :: Alle låsekomponenter kan betjenes med en digital nøgle.
- :: Egnede til alle typer døre, elevatorer, bomme, rulledeøre og skabslåger.

### Mere kontrol og sikkerhed

---

- :: I digitale låsesystemer med adgangskontrol kan nøgleindehavernes rettigheder defineres individuelt.
- :: Et par klik på pc'en er nok til at bestemme, hvem der har adgang, hvornår og hvor.

### Nem og hurtig montering

---

- :: Digitale låsekomponenter er lige så hurtige og nemme at installere som traditionelle udgaver.
- :: Monteringen sker smudsfri uden ledninger i døren, også ved eftermontering.

I 25 år har vores digitale låseløsninger erstattet mekaniske låsesystemer. De har vundet frem, fordi de opfylder de højeste standarder for sikkerhed, komfort og pålidelighed.

## VORESTILBUD

Dine individuelle sikkerhedskrav er forskelligartede - og vores produktportefølje er akkurat lige så forskelligartet og modulopbygget. Resultatet: fleksible adgangsløsninger og intelligent sikkerhed.

### Vores tilbud til dig er bæredygtigt og fremtidsorienteret:

- ❑ Kvaliteten "Made in Germany" gør vores produkter holdbare og pålidelige.
- ❑ Teknologi med lavt vedligeholdelsesniveau sikrer en problemfri drift.
- ❑ Vores support hjælper dig gerne, hvis du har spørgsmål.
- ❑ Med konstante innovationer og nedadkompatible systemkomponenter sikrer vi investeringssikre koncepter.

# DIGITAL CYLINDER AX

---

HØJ KVALITET,  
HOLDBAR,  
FREM TIDSSIKRET

Den 5. generation af SimonsVoss-cylindre er født:  
udviklet på den moderne AX-plattform - grundlaget  
for banebrydende innovationer.



Digital Cylinder AX er den mest effektive cylinder,  
vi nogensinde har haft. Og den er også den mest brugervenlige:  
En ergonomisk og samtidig kompakt knopgreb med optiske og  
akustiske signaleringer gør betjeningen nemmere.

Derudover har vi lagt stor vægt på førsteklasses materialer.  
Det gør Digital Cylinder AX robust og holdbar ved altid meget  
lave driftsomkostninger.

I dag repræsenterer den digitale cylinder AX den nyeste teknik.  
Men den indeholder også fremtiden. For den er rustet til yderligere  
fremskridt og har det tekniske potentiale til fremtidige innovationer.

**Tag et kig. Lær den at kende nu!**

# SIKKER OG PÅLIDELIG

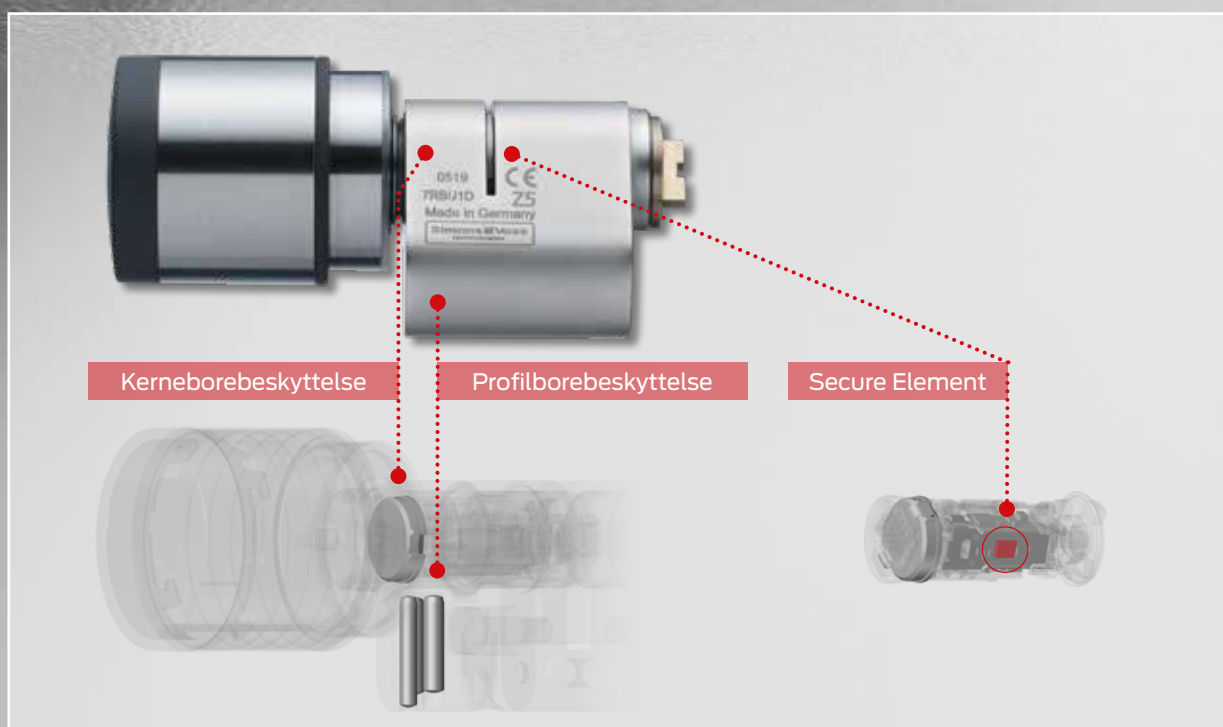
---

IP67

- // Kapslet aktuatorelektronik med integreret SecureElement, beskyttet i cylinderkernen
- // SecureElement'et gemmer de krypterede systemdata og er en del af den nye AX-sikkerhedsarkitektur. Denne særlige chip er en integreret del af autentificeringen og kan ikke læses udefra.
- // Kerne- og profilboringsbeskyttelsen er integreret som standard og beskytter mod eksterne angreb. Modstandsdygtigheden over for angreb er dokumenteret: Højeste klassifikationsgrad 2 i henhold til standard DIN EN 15684
- // Ekstremt holdbar. 1.500.000 aktiveringer med hensyn til mekanisk holdbarhed kontrolleret af et eksternt testinstitut (DIN EN 15684 i højeste klasse 6: 100.000 cyklusser)
- // Beskyttet mod vejrpåvirkninger og indtrængen af støv og vand op til tæthedsgrad IP 67 (midlertidig nedsænkning; valgfri version .WP)







# FREMTIDSSIKRET KOMMUNIKATION

---

- // Fås til Wireless Online (WO) og Virtual Card Network (VCN)-systemer
- // Bluetooth Low Energy (BLE)-teknologi integreret
- // Kan integreres i et eksisterende system (nedadkompatibel med eksisterende SimonsVoss-komponenter)
- // Ekstremt hurtig programmering til VCN-udførelse



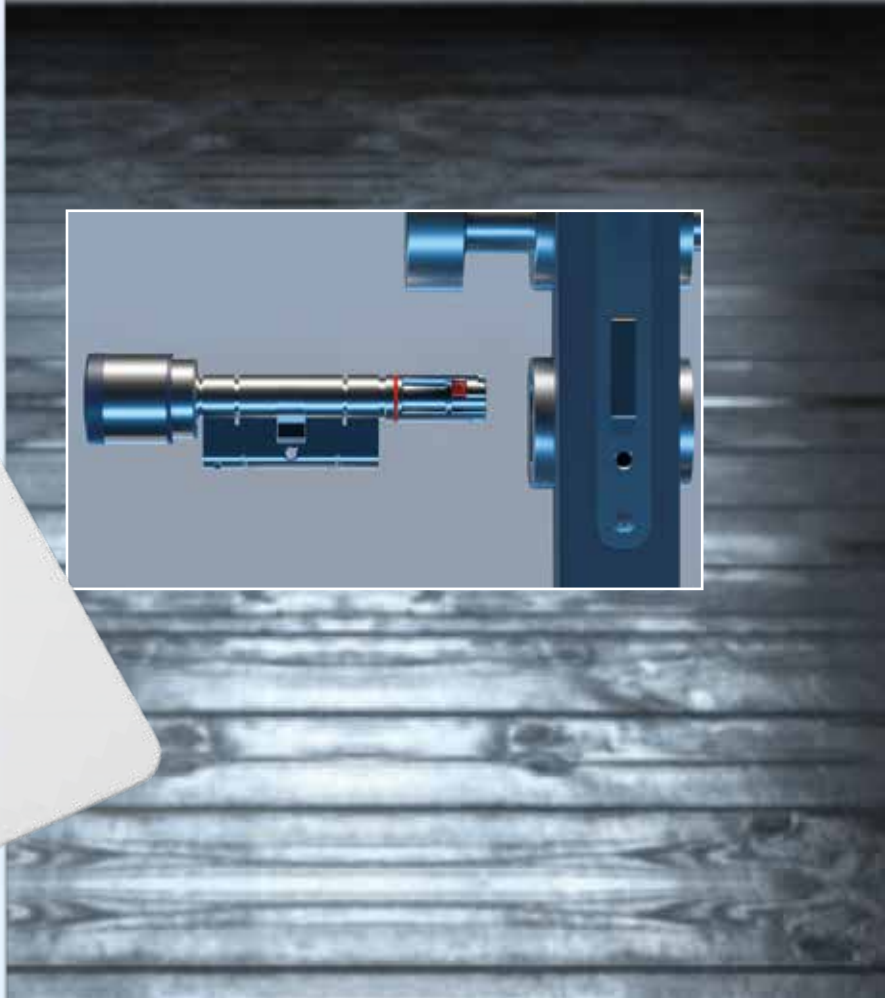
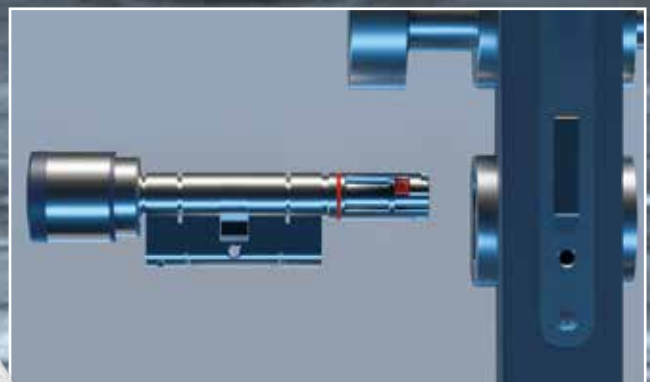




Simons Voss



omir

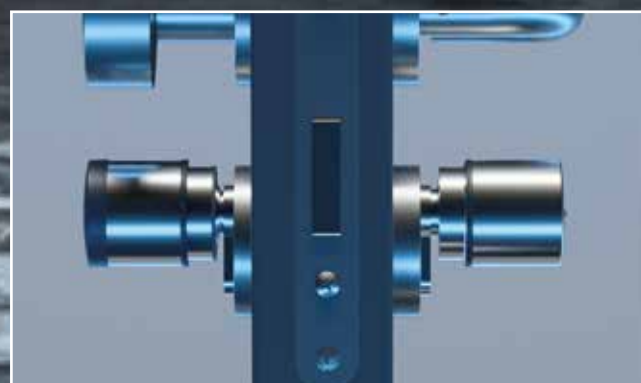
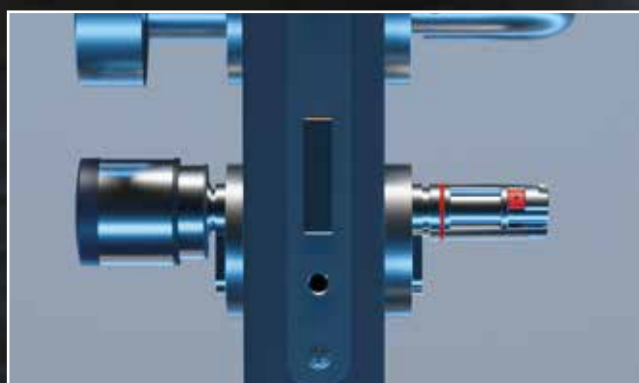


# IDRIFTSÆTTELSE ENKELT OG HURTIGT SOM ALDRIG FØR

---

// Ingen kabler, ingen borer. Ekstremt hurtig og ukompliceret montering

// Ny låsemekanisme uden specialværktøjer ved monteringen



# FLEKSIBILITET MED MODULOPBYGNING

---

- // Hurtige svartider ved kortvarige behov
- // Fremtidssikret til bygningsskift
- // Sparer tid og omkostninger





Justering af cylinderlængden i få enkle trin



# BRUGERVENLIG ET FAST GREB OM ALLE DØRE

---

- // Robust knop takket være materialer af høj kvalitet
- // Optimal haptik med ergonomiske drejeknopper
- // Mere driftskomfort takket være visuelle og akustiske tilbagemeldinger





# MEGET LAVE DRIFTSOMKOSTNINGER ENERGIEFFEKTIV OG VEDLIGEHOEDELSVENLIG TEKNOLOGI

---

- // Meget lang batterilevetid på op til 12 års standby
- // To-trins advarselssystem (optisk/akustisk) ved forringe batterieffekt.
- // Der kræves ingen specielle batterier. Der kan udskiftes udefra når som helst (standard CR 2450 knapceller).
- // Intet specialværktøj, brug af batteri- og monteringsnøglen til udskiftning af batteri.
- // Hurtigt batteriskift på mindre end 20 sekunder



# KORT FORTALT: DETTE ER GIVER DEN NYE DIGITAL CYLINDER AX

---



## FOR TEKNIKERE:

- // Hurtigste og mest effektive montering
- // Flexibel justering af cylinderen takket være individuelt variable længder
- // Standard knopceller
- // Batteriskift i en håndvending



## FOR BESLUTNINGSTAGERE:

- // Høj kvalitet og holdbarhed
- // Fremtidssikkert
- // Meget lave driftsomkostninger
- // Made in Germany



## FOR SYSTEMADMINISTRATORER:

- // Hurtig idriftsættelse
- // Hurtig reaktion i tilfælde af tab af nøgle
- // Kort indgrebstid



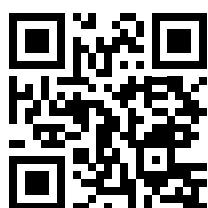
## FOR BRUGERE:

- // Ergonomisk knop
- // Overflade med godt greb, let at dreje
- // Visuel og akustisk feedback
- // Intuitiv betjening

# MONTERINGSVIDEOER

## DIGITAL CYLINDER AX

Alle monteringsvideoer kan findes på vores websted under [ax.simons-voss.com](https://ax.simons-voss.com) eller i vores **SimonsVoss Media Library SmartIntego-APP** under Video/Monteringsvideoer.



<https://ax.simons-voss.com>



SimonsVoss Mediathek  
SmartIntego



⌘ Montering af standardcylinder



⌘ Montering af den dobbeltsidige læsecylinder (FD)



⌘ Cylinderforlængelse



⌘ Batteriskift



⌘ Demontering af knop

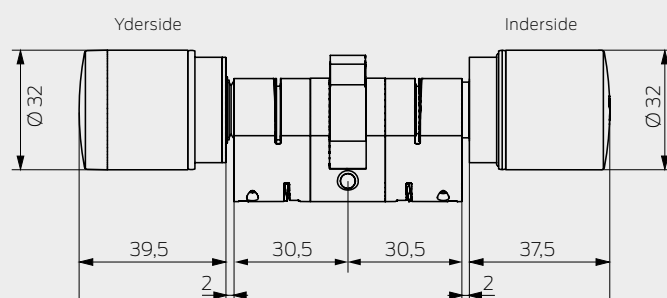


⌘ Montering forlængelse af kerne

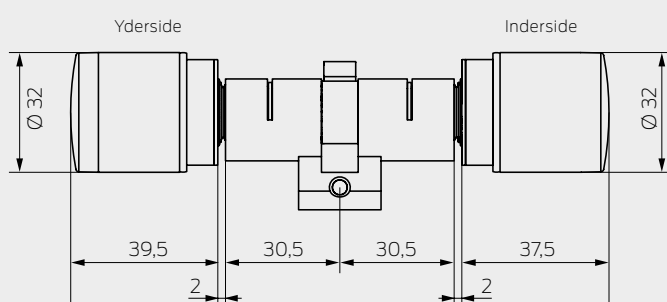
# TEKNISKE DATA

|                  |  |  |
|------------------|--|--|
| Profilcylinder   | Profiler   | <ul style="list-style-type: none"> <li>:: Europrofil-cylinder</li> <li>:: Scandinavian Oval-cylinder</li> <li>:: Swiss Round-cylinder</li> </ul> |
|                  | Længde   | fra 30 - 30 mm (EU / SR)<br>Kort cylinder 25 - 25 mm (EU)  |
| Knopper          | Materiale  | Læseknop: plasthætte sort  |
|                  |  | Drejeknop: rustfrit stål   |
|                  | Diameter   | 32 mm  |
| Læsemetode       | <ul style="list-style-type: none"> <li>::Læsemetode Wireless Online: MIFARE®Classic, MIFARE®DESFire®/EV1 / EV2 / EV3, UID (kortets serienummer) i henhold til ISO 14443 (f.eks. MIFARE®, Legic®Advant, HID®SEOS)</li> <li>::Virtual Card Network (VCN): MIFARE® Classic, MIFARE® DESFire® /EV1/EV2/EV3</li> <li>::Bluetooth Low Energy (BLE) under forberedelse</li> </ul> |  |
| Batterier        | Type   | CR 2450, 3 V lithium   |
|                  | Antal  | 2 x (standard)   |
|                  | Levetid  | Op til 12 års standby eller 100.000 aktiveringer (standard)  |
| Miljøbetingelser | Driftstemperatur   | -25° C til +65° C (i henhold til DIN EN 15684)   |
|                  | Tæthedegrad  | IP54 (standard) / IP67 (ekstraudstyr .WP)  |
| Egenskaber       | Signalering  | Akustisk (summer) og / eller Visuel (LED - grøn / rød)   |
|                  | Offline adgang til lagringsmuligheder  | HVOR: op til 250, ved lukning offline VCN: op til 1.000  |
|                  | Tidszonegrupper  | Afhængigt af systemintegrator  |
|                  | Antal SmartCards pr. cylinder  | Afhængigt af systemintegrator  |

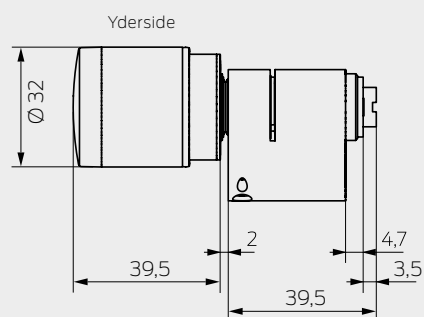
## // DIGITALE EUROPAPROFIL CYLINDRE AX



## // DIGITALE SWISS ROUND-CYLINDRE AX

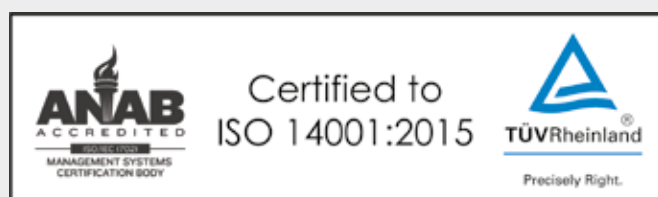


## // DIGITALE SCANDINAVIAN OVAL-CYLINDRE AX



Mål i mm

- // Høje kvalitetsstandarder takket være produktion i Tyskland
- // Korte transportveje og hurtige leveringstider
- // Certificeret i henhold til ISO 9001 und ISO 14001 til miljøstyring



**Simons Voss**  
technologies

Made in Germany



## Det er SimonsVoss

SimonsVoss, pioneren af trådløst styret låseteknik uden kabler tilbyder systemløsninger med et bredt produktsortiment til små, mellemstore og store virksomheder samt offentlige institutioner. SimonsVoss' låsesystemer forbinder intelligent funktionalitet, høj kvalitet og prisvindende design Made in Germany. Som innovativ systemudbyder lægger SimonsVoss vægt på skalerbare systemer, høj sikkerhed, pålidelige komponenter, effektiv software og enkel betjening. Dermed anses SimonsVoss som teknologisk førende inden for digitale låsesystemer. Mod til innovation, bæredygtig tankegang og handling samt høj anerkendelse fra medarbejdere og partnere er grundlaget for den økonomiske succes.

SimonsVoss er en virksomhed i ALLEGION Group – et globalt aktivt netværk inden for sikkerhed. Allegion er repræsenteret i omkring 130 lande ([www.allegion.com](http://www.allegion.com)).

### Tysk fremstillet kvalitet

For SimonsVoss er „Made in Germany“ en ægte forpligtelse: Alle produkter udvikles og fremstilles udelukkende i Tyskland.

### SimonsVoss Technologies GmbH

Feringastrasse 4  
85774 Unterföhring  
Tyskland  
Tlf. +49 89 992280  
[info-simonsvoss@allegion.com](mailto:info-simonsvoss@allegion.com)  
[www.smartintego.com](http://www.smartintego.com) | [www.simons-voss.com](http://www.simons-voss.com) | [www.allegion.com](http://www.allegion.com)

For generel information om sikkerhed og vedligeholdelse, se [www.simons-voss.com/dk/security.html](http://www.simons-voss.com/dk/security.html)

PB.SI-DCAX.DK – 2021.10

© Copyright 2021, SimonsVoss Technologies GmbH, Unterföhring.

Alle rettigheder forbeholdes. Tekster, billeder og grafikker er underlagt beskyttelsen om ophavsret.

Indholdet i denne brochure må ikke kopieres, videregives eller ændres. Bindende tekniske data fremgår af vores systemhåndbog. Der tages forbehold for tekniske ændringer.

SimonsVoss og MobileKey er registrerede varemærker tilhørende SimonsVoss Technologies GmbH.